



高亮度光纤激光器

YLPS-1500-W-S

YLPS-1500-W-S 高亮度光纤激光器采用 976nm 高效能双向泵浦技术，经济节能。光模块一体式全封闭设计，输出光纤芯径小，光束质量优，功率密度高，适合实验室和市场需求，广泛应用于高反材料的激光焊接、激光切割等。

产品优势

- 标准 19 寸机箱 3U 高度设计，易于集成；
- 功率输出稳定性高，支持输出功率闭环控制；
- 输出芯径小，光束质量极佳， $M^2 \leq 1.1$ 。

应用领域

可用于不锈钢、碳钢、铝、铜、等金属材料的切割、焊接、钻孔，在钣金切割、五金加工、家电制造、3C 等领域应用广泛。

光惠的专业性能型激光器系列面向对产品性能指标有追求，对进口产品的替代或产品功能性要求较高的客户，产品设计对标一线品牌，具备更好的产品性能指标，功能完善，设计冗余更大，为客户提供更多增值空间。

- 模块化设计，一体式全封闭机箱
- 拥有极佳的光束质量，激光输出稳定性高，集成度更高
- ABR 抗反射设计，适用于各种高反材料的加工应用
- 输出芯径可定制，满足多场景应用需求



电光转化效率 $\geq 42\%$



轻松加工高反材料



光束质量 $M^2 \leq 1.1$

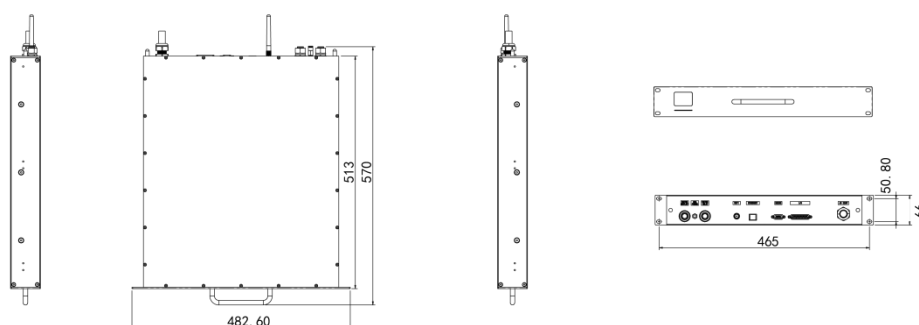


自定义波形输出

高亮度光纤激光器

YLPS-1500-W-S

产品规格参数	YLPS-1500-W-S
输出功率 (W)	1500
工作模式	连续输出/脉冲输出/内设程序输出
输出功率调节范围 (%)	1-100
输出激光波长 (nm)	1080±10
输出光斑质量	$M^2 \leq 1.1$
接口类型	QBH/QCS
传输光纤纤芯直径 (常规配置, 可选)	14um
冷却方式	水冷
工作环境温度范围 (°C)	5-45
输入电压	380VAC/50Hz
尺寸 (mm)	483 X 570 X 66 (L×W×H)
重量 (kg)	< 25



单位: mm

法律声明: 所有产品信息据信均准确无误, 如有更改, 恕不另行通知。

法律声明:

GW 智能光纤激光器产品严格按照安全条例设计。所有生产均根据国家当前有效的国际标准和法规。每台 GW 激光器都有如图所示的警示标志。

MAX AVERAGE OUTPUT POWER: ≤ 3000W
WAVELENGTH RANGE: 915-1100nm
DANGER-VISIBLE AND/OR INVISIBLE
LASER RADIATION
AVOID EYE OR SKIN EXPOSURE TO
DIRECT OR SCATTERED RADIATION
CLASS 4 LASER PRODUCT
IEC 60825-1:2014
EN 60825-1:2014+A11:2021

AVOID EXPOSURE
VISIBLE AND/OR INVISIBLE
LASER RADIATION
IS EMITTED FROM THIS APERTURE
IEC 60825-1:2014
EN 60825-1:2014+A11:2021

VISIBLE LASER RADIATION
CLASS 2 LASER PRODUCT
DO NOT STARE INTO BEAM
MAX AVERAGE POWER: 1mW
WAVELENGTH RANGE: 600-700nm
IEC 60825-1:2014
EN 60825-1:2014+A11:2021



光惠 (上海)激光科技有限公司 Tel: 4000-111-976
地址: 上海市青浦区双联路 398 号 5-1 幢

Email: sales@gwlasertech

Web: www.gwlasertech.com